




Frontabmessung: Ø 28 mm
Einbauöffnung: Ø 22,3 mm
Frontrahmenhöhe: 12 mm
Hub: 6 mm





 Produktkonfigurator



RVVA

Übersicht Baureihe RVA



- | | |
|------------------------------|-----------|
| 01 Drucktasten | Seite 318 |
| 02 Wahl-tasten | Seite 319 |
| 03 Schlüsseltasten | Seite 320 |
| 04 Leuchtensvorsatz | Seite 322 |
| Kontaktgeber/Lampenfassungen | Seite 414 |

Hülsenfarbe



Schutzart



Betätigungshub



taktil

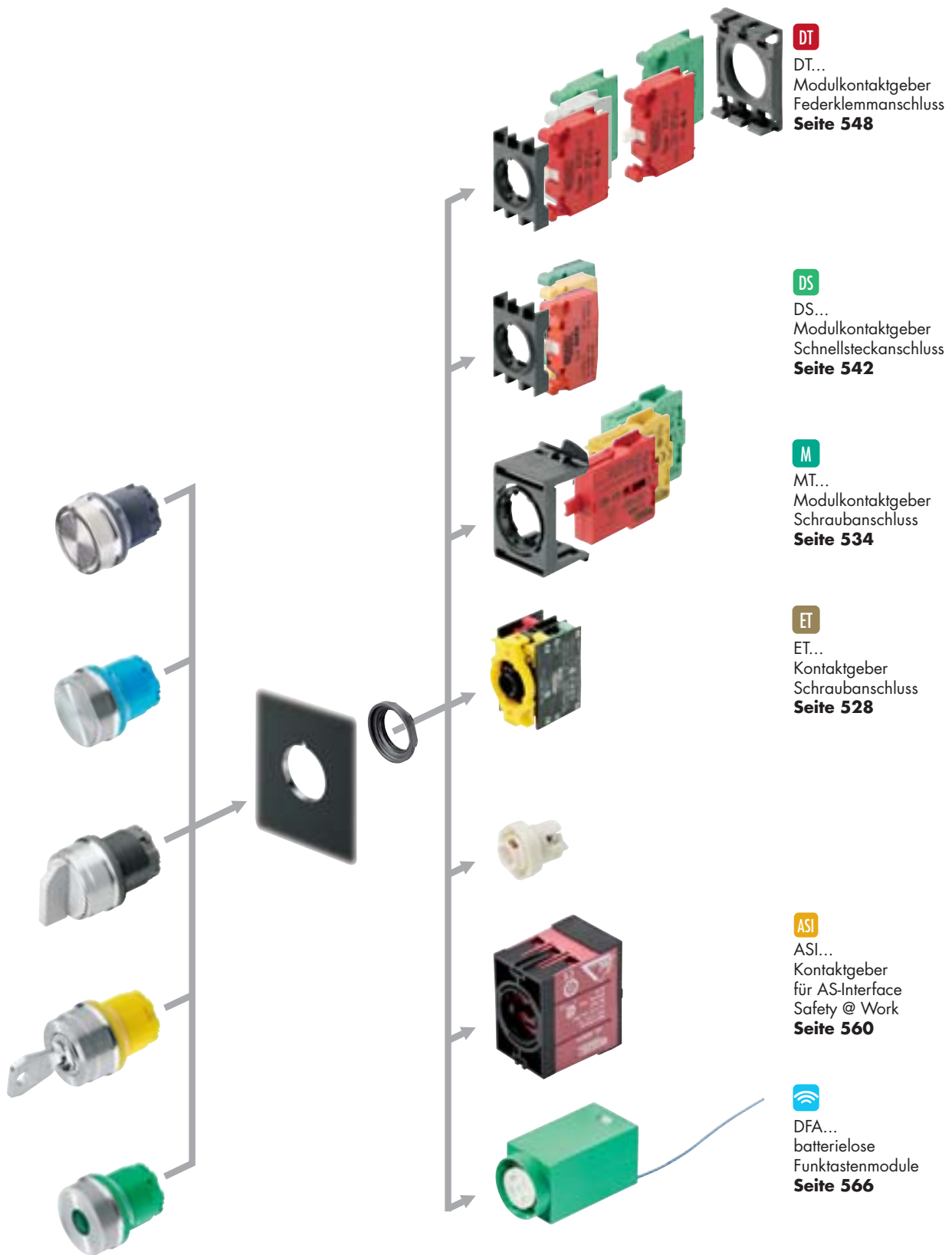


beleuchtbar



beschriftbar





DT
DT...
Modulkontaktgeber
Federklemmanschluss
Seite 548

DS
DS...
Modulkontaktgeber
Schnellsteckanschluss
Seite 542

M
MT...
Modulkontaktgeber
Schraubanschluss
Seite 534

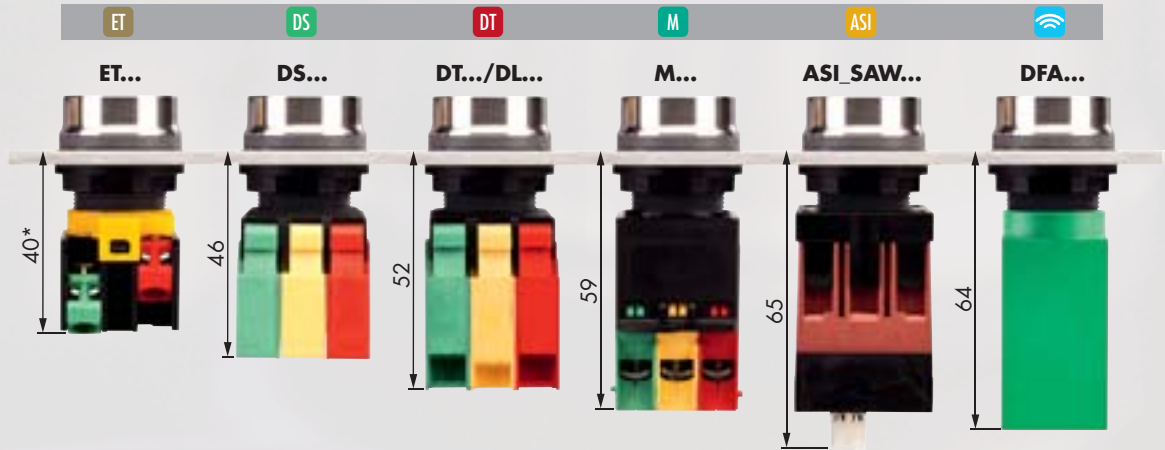
ET
ET...
Kontaktgeber
Schraubanschluss
Seite 528

ASI
ASI...
Kontaktgeber
für AS-Interface
Safety @ Work
Seite 560

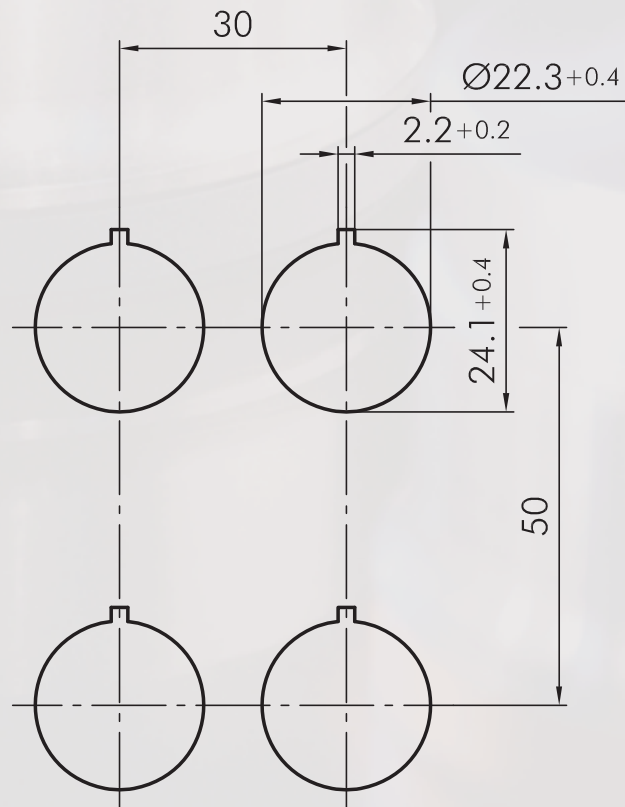
DFA
DFA...
batterieles
Funkstastenmodule
Seite 566

Bei Kombinationen Kontaktgeber DT... mit Schlüssel-, Wahl- und Kipptasten, den Typenzusatz ..._497 an die Typenbezeichnung des Betätigers anhängen!

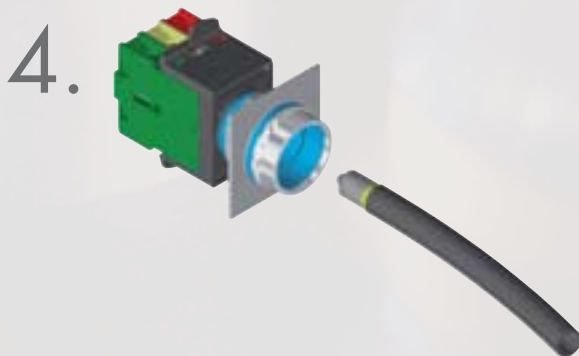
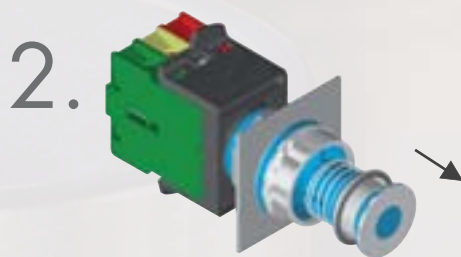
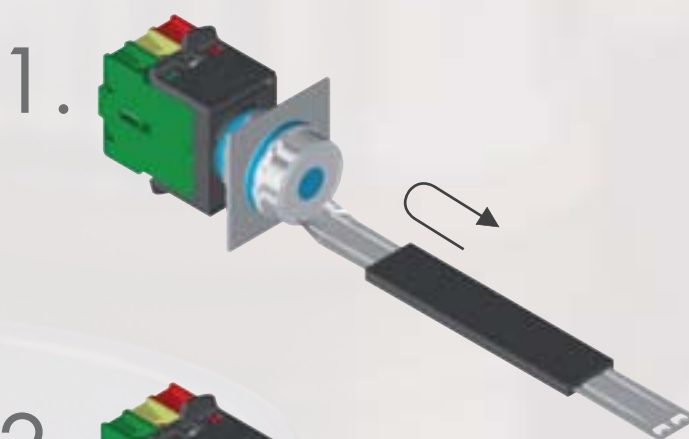
Einbautiefenmaße



Maße Einbauöffnung



Montage- und Serviceanweisung



Drucktaste

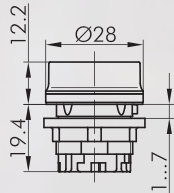
Abbildung

Abmessungen

Beschreibung

Type

IP69K



Drucktaste

Laserbeschriftung auf Anfrage

passende Kontaktgeber:

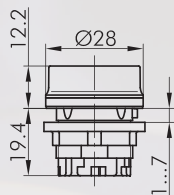


Frontrahmen: Edelstahl, glänzend



RVAT_...

IP65



Drucktaste mit Ringbeleuchtung

passende Kontaktgeber:

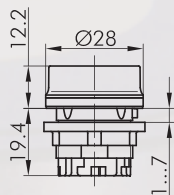


Frontrahmen: Edelstahl, glänzend



RVATLR_...

IP65



Drucktaste mit Ringbeleuchtung und Laserbeschriftung

inkl. Tasterkappe, mit Laserbeschriftung, Standardsymbole siehe Bezeichnungsschilder Seite 634 (bitte Index-Nr. angeben), Sonderbeschriftung auf Anfrage

passende Kontaktgeber:



Frontrahmen: Edelstahl, glänzend



RVATLRL_...

Zubehör

IP67



Dichtungskappe

aus Silikonkautschuk bis -50°C

TK29S

Wahl taste (tastend/rastend)

I = Schaltstellung
> = Federrückzug

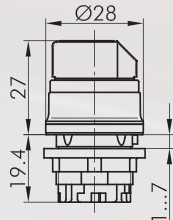
Abbildung

Abmessungen

Beschreibung

Type

IP65



Wahl taste rastend

passende Kontaktgeber:

DS DT ET M

Frontrahmen: Edelstahl, glänzend

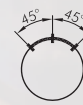


RVAWA_...

passende Kontaktgeber:

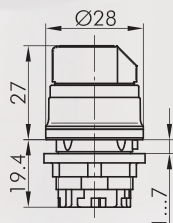
DT ET M

Frontrahmen: Edelstahl, glänzend



RVAWB_...

IP65



Wahl taste tastend

passende Kontaktgeber:

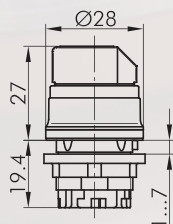
DT ET M

Frontrahmen: Edelstahl, glänzend



RVASTB_...

IP65



Wahl taste links rastend, rechts tastend

passende Kontaktgeber:

DT ET M

Frontrahmen: Edelstahl, glänzend



RVAWC_...

Über uns

Befehlsgeräte

→ Betätiger

Einbaubüchsen

Not-Halt-Fasten

Bussysteme

RFID

Gehäuse

Fußschalter

Reihenklammern

Typenindex

Schlüsseltaste (tastend/schaltend)

I = Schalstellung
> = Federrückzug
O = Schlüsselabzugstellung

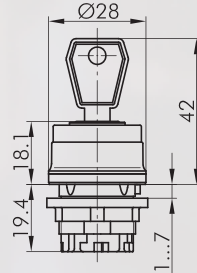
Abbildung

Abmessungen

Beschreibung

Type

IP65



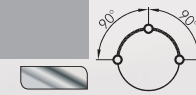
Schlüsseltaste rastend

inkl. zwei Schlüssel
verschiedenschließend möglich, Mehrpreis a. A.

passende Kontaktgeber:

DT ET M

Frontrahmen: Edelstahl, glänzend

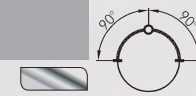


RVASSA12E_...

passende Kontaktgeber:

DT ET M

Frontrahmen: Edelstahl, glänzend



RVASSA13E_...

passende Kontaktgeber:

DS DT ET M

Frontrahmen: Edelstahl, glänzend



RVASSA14E_...

passende Kontaktgeber:

DS DT ET M

Frontrahmen: Edelstahl, glänzend



RVASSA15E_...

passende Kontaktgeber:

DS DT ET M

Frontrahmen: Edelstahl, glänzend



RVASSA17E_...

passende Kontaktgeber:

DS DT ET M

Frontrahmen: Edelstahl, glänzend



RVASSA18E_...

Zubehör



Ersatzschlüssel

ESE845

Standard-Ersatzschlüssel, bei Sonderschließung bitte Schlüsselnummer angeben.

Leuchtvorsatz

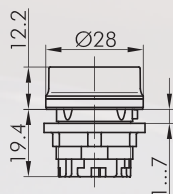
Abbildung

Abmessungen

Beschreibung

Type

IP69K



Leuchtvorsatz

passende Lampenfassungen:

DS DT ET M

Frontrahmen:

Edelstahl, glänzend



RVAN_...

Zubehör



Montageschlüssel 22

S22

Sechskant mit Drehmomentbegrenzung für die Baureihen QUARTEX-R(-JUWEL), KOMBITAST-R-JUWEL, RONDEX, RONDEX-M, RONDEX-JUWEL, RVA, DUX-Basic, SHORTRON, Buchsen der Baureihen RONTRON-R/-Q-JUWEL



Montageschlüssel-Adapter mit 1/4-Zoll-Standardanschluss

SRA

für S16 und S22



Universal-Kappenabheber

USK

Über uns

Befehlsgeräte

→ Betätiger

Einbaubuchsen

Not-Halt-Fasten

Bussysteme

RFID

Gehäuse

Fußschalter

Reihenklappen

Typenindex