



Allgemeine Daten

Typenbezeichnung:	CTLF, CTF, CTF_250, CTF_250
Beschreibung:	Elektronikkontaktgeber, beleuchtbar, mit Sprungfunktion
Approbationen:	cCSAus, CE, cURus, DNVGL
Schutzklasse:	II (Schutzisolierung)
Betätigungsweg:	3 mm
Ausführung / Anschlüsse:	Flachstecker 2,8 mm x 0,8 mm
Kontaktwerkstoff:	vergoldet 1,5µm
Lagertemperatur max.:	-50°C ... 85°C
Betriebstemperatur max.:	-30°C ... 70°C, ohne Beleuchtung -30°C ... 55°C, bei Glühlampenbeleuchtung -30°C ... 65°C, bei LED-Beleuchtung
Mech. Lebensdauer:	1 Mio. Schaltspiele
El. Lebensdauer (Nennlast):	1 Mio. Betätigungen bei Nennlast
Durchgangswiderstand NO:	< 50 mOhm (neu)
Durchgangswiderstand NC:	< 100 mOhm (neu)
Prellzeit NO:	< 10 ms
Prellzeit NC:	< 10 ms

Technische Daten Lampe

Lampenfassung:	T5,5K
Lampenspannung max.:	60V
Lampenleistung max.:	1,2 W
Definition:	X1...Anode, X2...Kathode

Elektrische Kennwerte

Nennspannung:	20mV ... 48V AC/DC
Nennstrom:	0,01mA ... 100mA

Elektrische Daten nach EN 61058-1 "Abschaltung mit kleiner Kontaktöffnung", µ

Nennspannung:	250V~
Nennstrom:	max. 100 mA
Kontaktöffnungsweite:	< 3 mm (µ)
Kriechstromfestigkeit:	II / PTI 400V
Isolationswiderstand:	> 100 MOhm/500 V
Prüfspannung:	500V (61058-1 Tab.12)
Verschmutzungsgrad:	2
El. Lebensdauer (Zusatzprüfung):	50000

Hinweis

W=Wechsler
 Type CTF_250, CTF_250:
 Die Anwendbarkeit der "Abschaltung mit kleiner Kontaktöffnung" (µ) gemäß EN 61058-1 wird in der Produktnorm des jeweiligen Endgerätes geregelt, welche vom Kunden (Gerätekonstrukteur) zu beachten ist.
 Flachsteckanschlüsse 2.8x0.8mm sind für eine Handlötung nicht geeignet

Elektrische Daten nach C22.2 No. 14-10

Nennspannung:	20mV ... 48V AC/DC
Nennstrom:	0,01mA ... 100mA

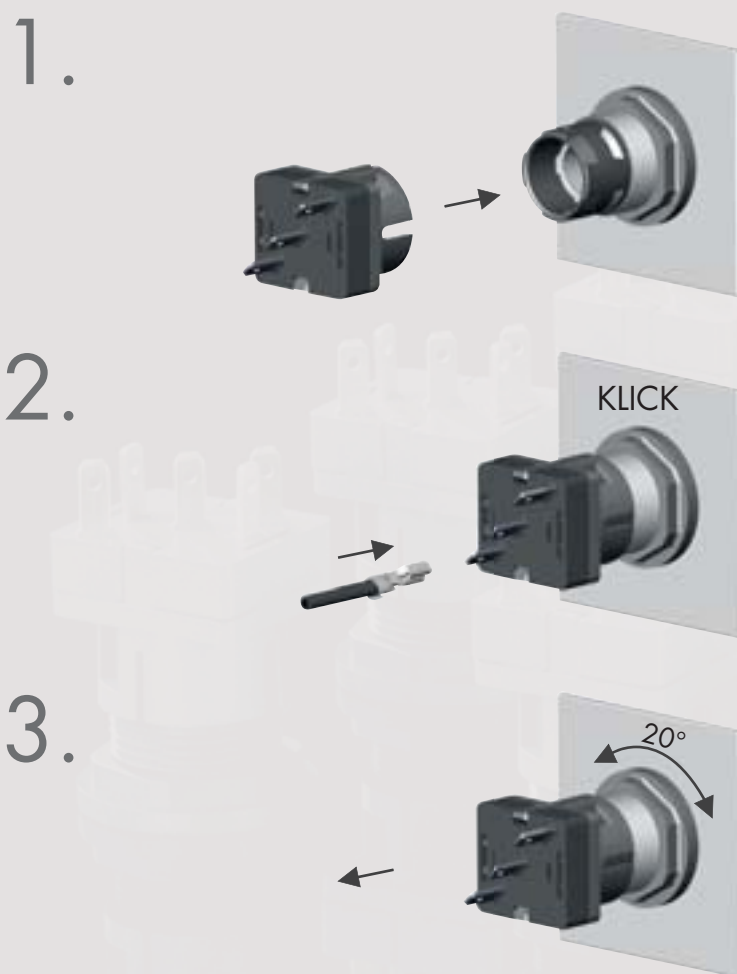

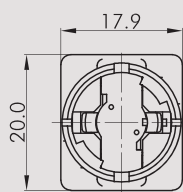
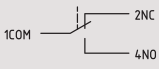




Abbildung Beschreibung Type

IP00
↓ 3mm


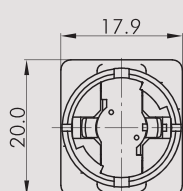
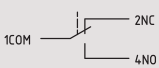
Tastkontaktgeber
1W
Flachstecker 2,8 mm x 0,8 mm





passende Betätiger:



Kontaktwerkstoff: vergoldet 1,5µm **CTF**

IP00
↓ 3mm


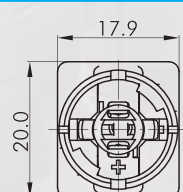
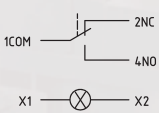
Tastkontaktgeber für 250V~
1W
Flachstecker 2,8 mm x 0,8 mm
EN 61058-1 µ
250V~/100mA
Abschaltung mit kleiner Kontaktöffnung (µ)



passende Betätiger:



Kontaktwerkstoff: vergoldet 1,5µm **CTF_250**

IP00
↓ 3mm
☀


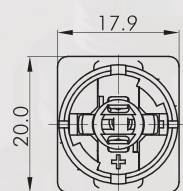
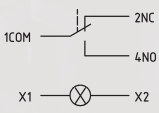
Leucht-Tastkontaktgeber
1W
Flachstecker 2,8 mm x 0,8 mm
Lampenfassung T5,5K



passende Betätiger:



Kontaktwerkstoff: vergoldet 1,5µm **CTLF**

IP00
↓ 3mm
☀

Leucht-Tastkontaktgeber für 250V~
1W
Flachstecker 2,8 mm x 0,8 mm
EN 61058-1 µ
250V~/100mA
Abschaltung mit kleiner Kontaktöffnung (µ)
LED max. 60V
Lampenfassung T5,5K

passende Betätiger:


Kontaktwerkstoff: vergoldet 1,5µm **CTLF_250**

Kontaktgeber C...F

Flachsteckanschluss

MADE IN GERMANY

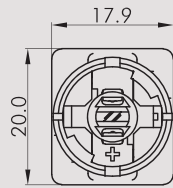


Abbildung

Beschreibung

Type

IP00



Lampenfassung

Lampenfassung

Flachstecker 2,8 mm x 0,8 mm
Lampenfassung T5,5K



passende Leuchtenvorsätze:



CLF

Zubehör



Isolierstoffhülse

für Flachsteckhülse FH2,8,
von vorne aufsteckbar

IH2,8



Flachsteckhülse 2,8 x 0,8 mm mit Rastzunge

Querschnittsbereich 0,75 - 1,50 mm², Messing verzinkt, mit Rastzunge zum Einrasten in Anschlussstecker XA, XAL und IH2,8

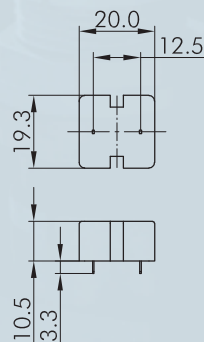
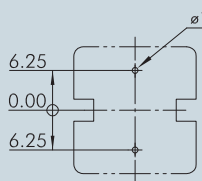
FH2,8



Flachsteckverteiler

zum Anschließen von 2 Flachsteckhülsen FH2,8 an einer Flachsteckzunge 2,8 x 0,8 mm

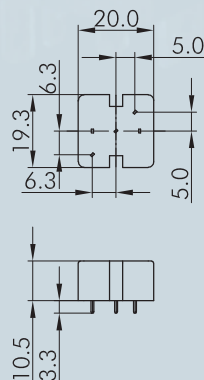
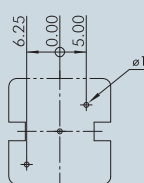
FD2,8



Steckfassung mit 2 Kontakten

für CLF
Anschlussart Printanschluss

CAFP2



Steckfassung mit 3 Kontakten

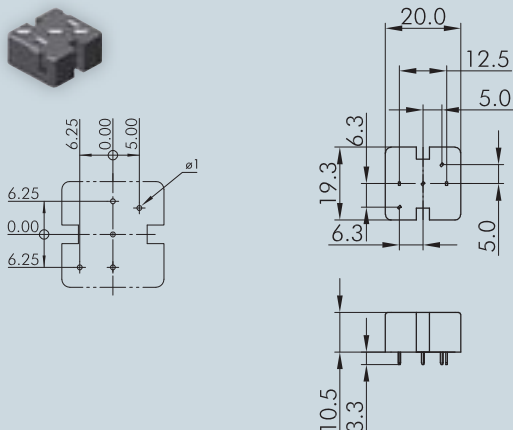
für CTF
Anschlussart Printanschluss

CAFP3

Abbildung

Beschreibung

Type



Steckfassung mit 5 Kontakte

für CTLF

Anschlussart: Printanschluss

CAFP5



Leuchtdiode T5,5K ultrahell 12V

mit eingebautem Vorwiderstand und Einweggleichrichter, für 12 V AC/DC (7/14 mA)

beim Anschluss an DC auf Polarität achten:

+ ... X1/- ... X2

Lagertemperatur:

-25°C ... +80°C

Umgebungstemperatur:

-20°C ... +60°C

Spannungstoleranz:

+ 10 %

Farbe: weiß

L5,5K12UW



Leuchtdiode T5,5K ultrahell 24V

mit eingebautem Vorwiderstand und Einweggleichrichter, für 24 V AC/DC (7/14 mA)

beim Anschluss an DC auf Polarität achten:

+ ... X1/- ... X2

Lagertemperatur:

-25°C ... +80°C

Umgebungstemperatur:

-20°C ... +60°C

Spannungstoleranz:

+ 10 %

Farbe: weiß

L5,5K24UW



zweifarbige Leuchtdiode T5,5K 24V

mit eingebautem Vorwiderstand
Farbe abhängig von der Polarität

Lagertemperatur:

-25°C ... +80°C

Umgebungstemperatur:

-20°C ... +60°C

Spannungstoleranz:

+ 10 %

Farbe: rot grün

Nennstrom [mA]: 14 13

Lichtstärken [mcd]: 2300 650

Dom. Wellenlänge [nm]: 625 525

Farbe: rot/grün

L5,5K24RG

Kontaktgeber C...F

Flachsteckanschluss

MADE IN GERMANY



Über uns

→ Kontaktgeber
Behältnisse

Einbaubüchsen

Not-Halt-Tasten

Busssysteme

RFID

Gehäuse

Fußschalter

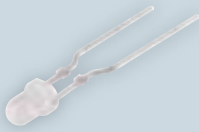
Reihenklammern

Typenindex

Abbildung

Beschreibung

Type



Leuchtdiode ultrahell

vorkonfektioniert für CTP_485

Anschlussart: Lötanschlüsse, Raster
2.54mm

Farbe: weiß **LED3UW**



LED-Adapter

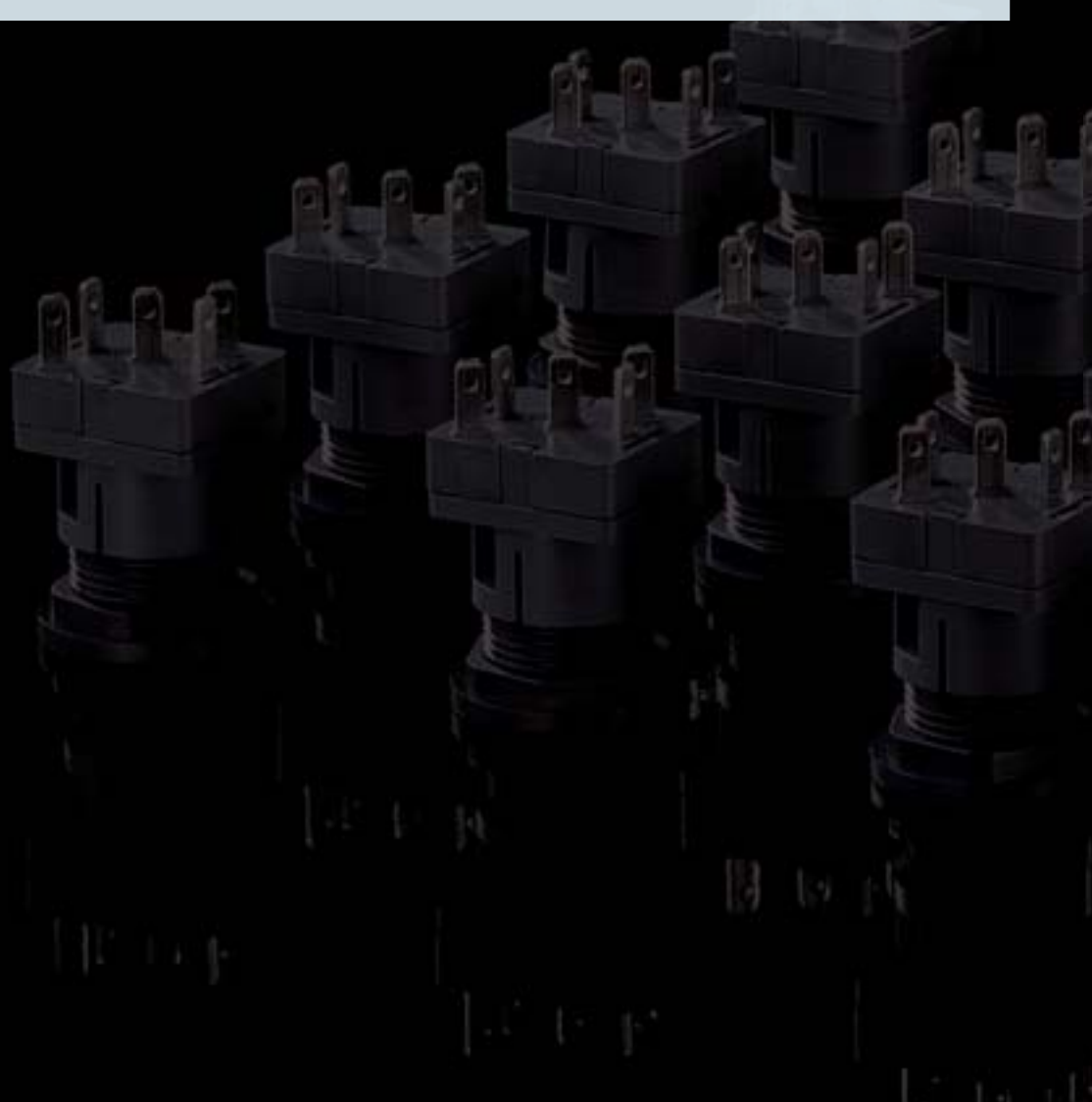
für Leuchtdioden 3 und 5mm Ø in Fassung
T5,5K

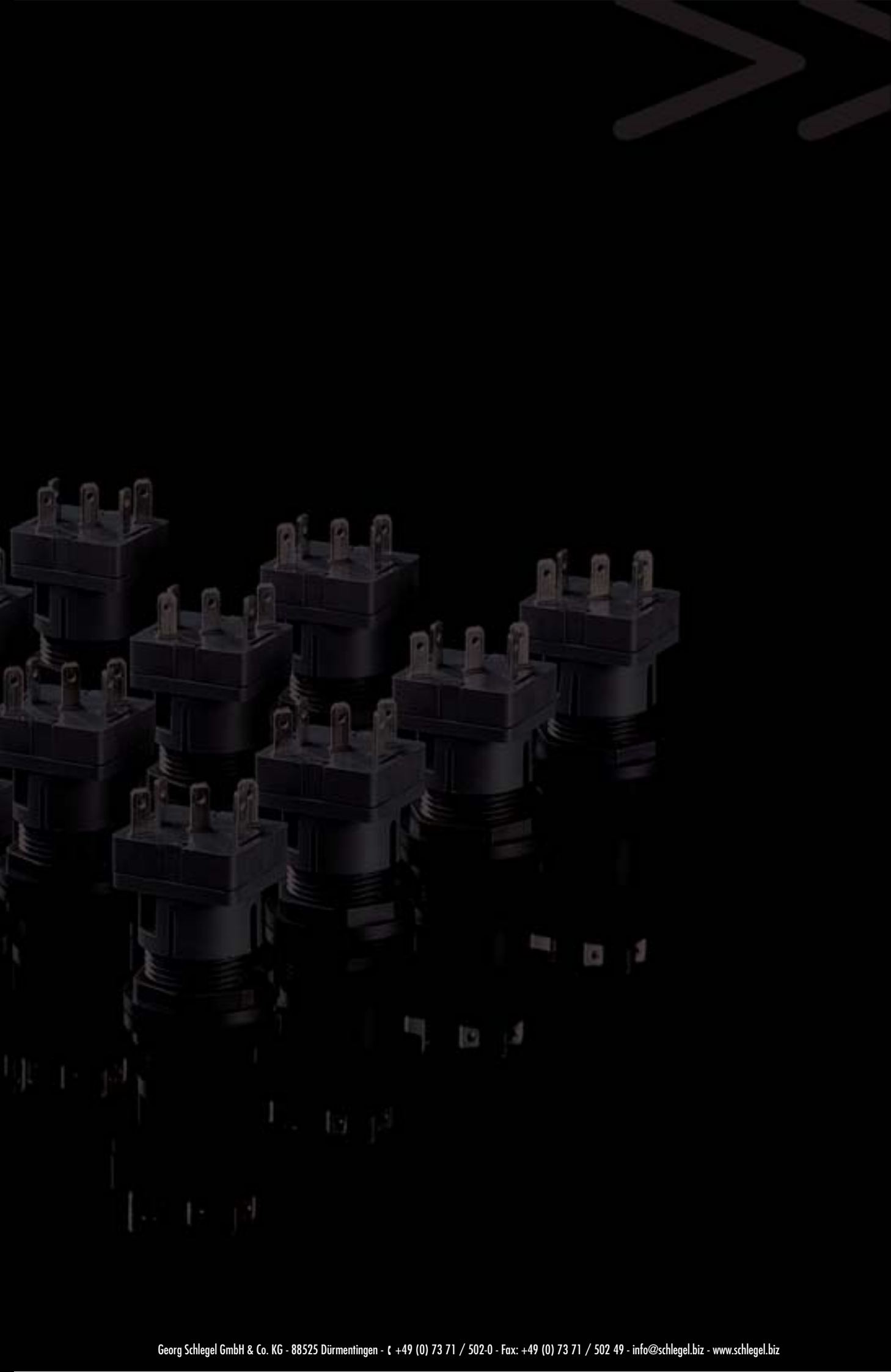
Vorwiderstand muss extra vorgesehen
werden.

passende Kontaktgeber:



IA5,5





Über uns

Befehlsgeräte
→ Kontaktgeber

Einbaubuchsen

Not-Halt-Fasten

Bussysteme

RFID

Gehäuse

Fußschalter

Reihenklennen

Typenindex