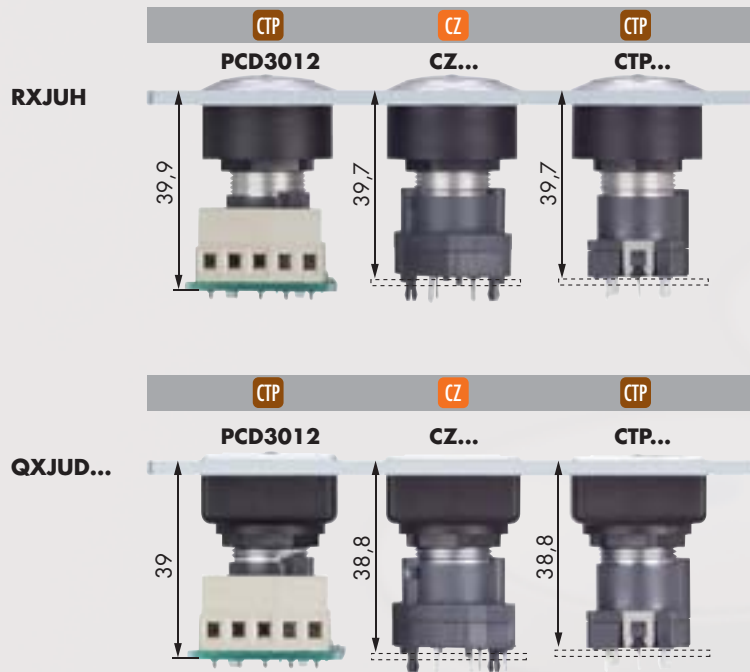




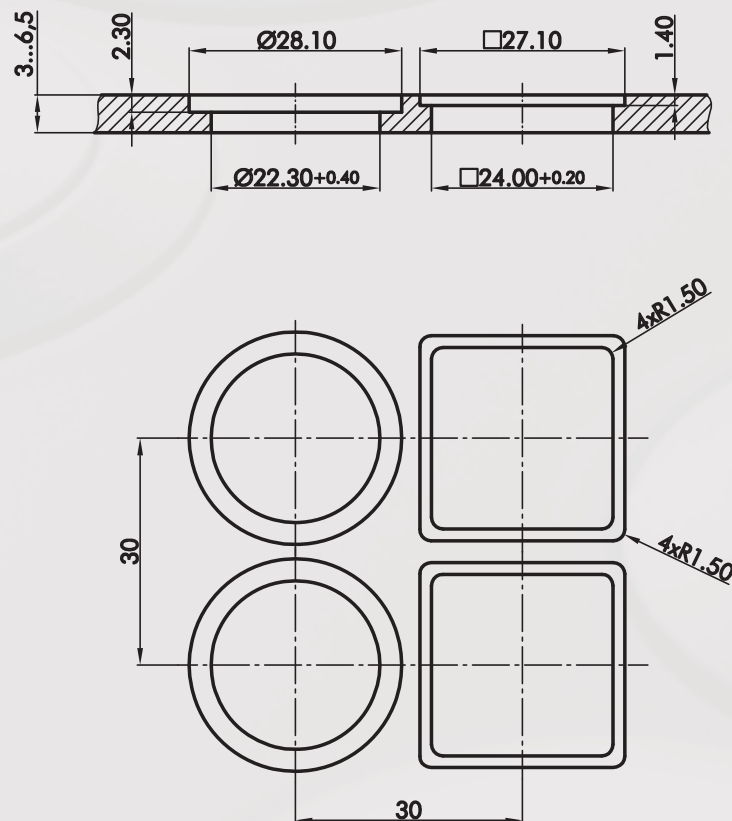


anti-vandales

Profondeur de montage



Dimensions découpe de montage



Boutons-poussoirs

Illustration

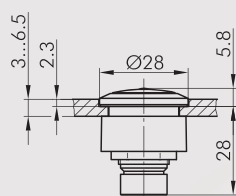
Dimensions

Description

Type

IP65

2,3mm



Tête de bouton-poussoir ronde à impulsion

entièrement en aluminium anodisé

blocs de contact appropriés

CTF CTP CZ

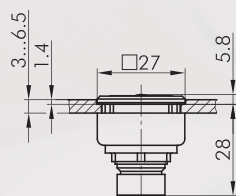
face avant : argenté



RXJUH

IP65

2,3mm



Tête de bouton-poussoir carrée à impulsion

entièrement métallique (zinc moulé sous pression, mate chromée)

blocs de contact appropriés

CTF CTP CZ

face avant : argenté



QXJUDIP65_CR

A propos de nous

Appareils de commande

→ Têtes de commande

Traversées de cloison

Tête de bouton d'arrêt d'urgence

Systèmes interface bus de terrain

RFID

Boîtiers

Interrupteurs à pédale

Blocs de jonction

Index