

Datenblatt

→ FRVKALOOI

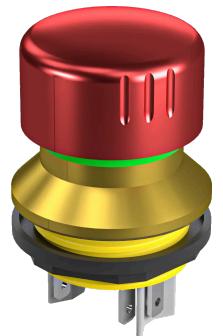
06.05.2026



Technische Daten

Not-Halt aus Aluminium für robuste Anwendungen

| | |
|---------------|-------------------------------|
| Type | FRVKALOOI |
| Baureihe | SHORTRON® |
| Rubrik | Not-Halt |
| Approbationen | CCC, CE, cURus, TÜV_Süd, UKCA |



→ Allgemeine Daten

| | |
|-----------------------------------|---|
| Bauform | Rund |
| Betriebstemperatur | -25 °C ... 70 °C |
| Einbauöffnung | Ø 22,3 mm |
| Einbautiefe | 18,1 mm |
| Farbe Betätigungselement | Rot |
| Farbe Gehäuse | Gelb |
| Gewicht | 19,78 g |
| Kontaktwerkstoff | AgNi |
| Lagertemperatur | -40 °C ... 80 °C |
| Normen | EN 60947-5-1 EN 60947-5-5 EN ISO 13850 EN 60068-2-1/-2-2/-2-30 |
| Schutzart Vorne | IP65 IP67 |
| Schutzart NEMA Angaben nach UL | NEMA 4x indoor (front face) |

→ Elektrische Daten

| | |
|--|--|
| <i>Bedingter Kurzschlussstrom</i> | 1000 A |
| <i>Bemessungsbetriebsspannung IEC/EN 60947-5-1</i> | 240 V AC 120 V AC 250 V DC 125 V DC 60 V DC 24 V DC |
| <i>Bemessungsstrom IEC/EN 60947-5-1</i> | 1,5 A AC 3 A AC 0,27 A DC 0,55 A DC 1 A DC 2 A DC |
| <i>Bemessungsisolationsspannung IEC/EN 60947-5-1</i> | 250 V AC/DC |
| <i>Bemessungsstoßspannungsfestigkeit</i> | 2,5 kV |
| <i>Durchgangswiderstand</i> | < 20 mΩ NC < 20 mΩ NO |
| <i>Elektrische Lebensdauer</i> | 50.000 Schaltspiele bei Nennlast |
| <i>Gebrauchskategorie IEC/EN 60947-5-1</i> | AC-15 B300 DC-13 Q300 |
| <i>Kontaktart</i> | 2NC 1NO |
| <i>Kurzschlusschutzeinrichtung SCPD</i> | 6 A Char. D |
| <i>Prellzeit</i> | < 10 ms NC < 10 ms NO |
| <i>Rating Angaben nach UL</i> | B300 24 V / 3 A DC Contact block |
| <i>Schaltleistung</i> | 240 V AC/DC 1,5 A 42 V 250 mA |
| <i>Schaltvermögen IEC/EN 60947-5-1</i> | 10 Ie AC 1,1 Ie DC |
| <i>Thermischer Dauerstrom IEC/EN 60947-5-1</i> | 5 A AC |

Überspannungskategorie II

Verschmutzungsgrad 2

→ Mechanische Daten

Anschluss Flachstecker 2,8 mm x 0,8 mm

Drehmoment Mutter 1,3 Nm ... 1,9 Nm

Einbaulage Beliebig

Einbauplattenstärke 1 mm ... 4,5 mm

Entriegelung Drehentriegelung links/rechts

Mechanische Lebensdauer 50.000 Schaltspiele

Schaltstellungsanzeige Ja

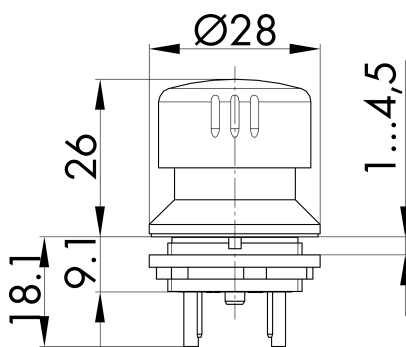
Torque Angaben nach UL 1.3 Nm ... 1.9 Nm head nut

Überlistsicher Ja

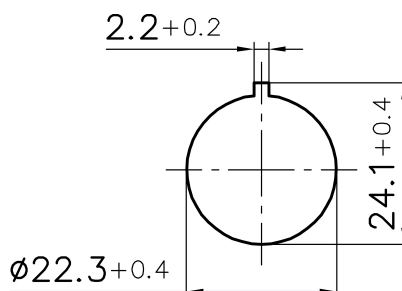
Zwangöffnung Gemäß EN60947-5-1, Anh. K

Technische Skizzen

→ Maßskizze



→ Bohrbild



→ Schaltbild

