

Datenblatt

→ SVATLRROI

02.03.2026



Technische Daten

Taktile Drucktaster mit roter Ringbeleuchtung

Type	SVATLRROI
Baureihe	SHORTRON®
Rubrik	Drucktaste
Approbationen	CCC, CE, cURus, DNV, ENEC10, VDE, UKCA



→ Allgemeine Daten

Bauform	Rund
Beleuchtung	Ja
Betriebstemperatur	-25 °C ... 70 °C
Einbauöffnung	Ø 22,3 mm
Einbautiefe	16 mm
Farbe Betätigungselement	Edelstahl
Farbe Frontrahmen	Edelstahl
Farbe Leuchtring	Rot
Kontaktwerkstoff	AgNi
Lagertemperatur	-40 °C ... 80 °C
Normen	EN 60947-5-1 EN 61058-1
Ringbeleuchtung	Ja

Schutzart Vorne IP65
IP67

Werkstoffgruppe I

Schutzart IP65
IP67

→ Elektrische Daten

Bemessungsbetriebsspannung
IEC/EN 60947-5-1 240 V AC
120 V AC
250 V DC
125 V DC
60 V DC
24 V DC

Bemessungsstrom
IEC/EN 60947-5-1 1,5 A AC
3 A AC
0,27 A DC
0,55 A DC
1 A DC
2 A DC

Bemessungsisolationsspannung
IEC/EN 60947-5-1 250 V AC
250 V DC

Bemessungsspannung 250 V AC

Bemessungsstrom 6(4) A

Durchgangswiderstand < 20 mΩ NO
< 20 mΩ NC

Elektrische Lebensdauer 1.000.000 Schaltspiele bei Nennlast
max. 100.000 Schaltspiele DC13

Gebrauchskategorie
IEC/EN 60947-5-1 AC-15 B300
DC-13 Q300

Kontaktart 1NC
1NO

Leuchtmittel Leistung 14 mA DC 24 V

Leuchtmittel LED integriert

Leuchtmittel Anschluss X1...Anode, X2...Kathode

Leuchtmittelbetriebsspannung max. 30 V AC/DC

Leuchtmittel Farbe Weiß

<i>Prellzeit</i>	< 10 ms NC < 10 ms NO
<i>Rating Angaben nach UL</i>	Pilot duty B300 24 V DC Pilot duty B300 3 A DC
<i>Schaltleistung</i>	240 V AC 1,5 A 250 V AC 6 (4) A
<i>Schaltvermögen IEC/EN 60947-5-1</i>	10 Ie AC 1,1 Ie DC
<i>Spannung minimal</i>	5 V
<i>Strom minimal</i>	1 mA unter Laborbedingungen
<i>Thermischer Dauerstrom IEC/EN 60947-5-1</i>	5 A AC
<i>Überspannungskategorie</i>	II
<i>Verschmutzungsgrad</i>	2

→ Mechanische Daten

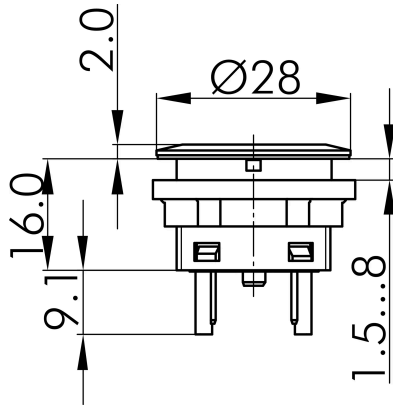
<i>Anschluss</i>	Flachstecker 2,8 mm x 0,8 mm
<i>Betätigungsweg</i>	2,3 mm
<i>Drehmoment Mutter</i>	1,5 Nm ... 1,9 Nm
<i>Einbaulage</i>	Beliebig
<i>Mechanische Lebensdauer</i>	1.000.000 Schaltspiele
<i>Schaltfunktion</i>	Tastfunktion
<i>Zwangsoffnung</i>	Gemäß EN60947-5-1, Anh. K

Hinweis

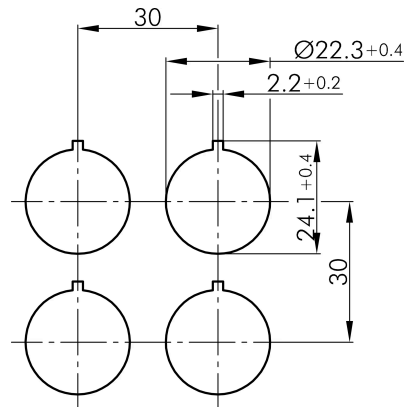
- Ausführungen für Flachstecker: teil-/ oder vollisolierte Flachsteckhülsen verwenden

Technische Skizzen

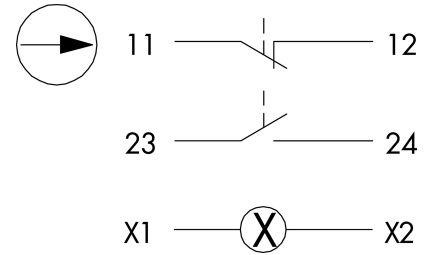
→ Maßskizze



→ Bohrbild



→ Schaltbild



→ Schaltwegediagramm

